

Asennus-
ohje

Laminaatti

2-lock ja T-lock

2017



THE ULTIMATE
FLOORING EXPERIENCE

EDELITYKSET

Uiva asennus tarkoittaa, että laminaattia ei kiinnitetä (ei naulata eikä liimata) alustaan. Lattian pitää päästä liikkumaan vapaasti sisäilman kosteus- ja lämpötilamuutosten mukaan. Lattiaa ei myöskään saa lukita paikalleen painavilla esineillä, kuten keittiökaluksien, takan, portaiden tai raskaiden kaappien avulla. Alustan on oltava tasainen, ehjä, kuiva ja puhdas ja sen on täytettävä rakennuksia koskevat voimassa olevat säädökset. Alustan on ominaisuuksiltaan täytettävä SisäRYL 2013 vaatimukset.

Ennen päällysteen asennusta tulee betonilattian suhteellinen kosteus mitata Betonitiedon ja Lattia- ja Seinäpäällysteliiton 2007 julkaiseman Betonirakenteidenpäällystämisohjeen mukaisesti. Betonin suhteellinen kosteus saa olla rakenteen mukaisella arviointisyvyydellä A korkeintaan 85 % RH ja lisäksi syvyydellä 0,4 x A korkeintaan 75% RH. Mittaustulokset on dokumentoitava. Tasoita lattia, jos epätasaisuutta on enemmän kuin 3 mm kahden metrin matkalla. Suhteellisen ilmankosteuden (RH) on oltava 40 – 70 prosenttia ja alustan, materiaalin sekä ilman lämpötilan 18 – 24 °C asentamisen aikana ja sen jälkeen. Koska uudessa talossa saattaa olla kosteutta, huone on lämmitettävä ja tuuletettava hyvissä ajoin ennen lattian asentamista, jotta oikea sisäilman kosteustaso saavutetaan.

Jos laminaatti toimitetaan kylmän sään aikana, sitä on hyvä tasaannuttaa pidempään kuin yleisesti vaaditun 2 vrk:n (48 tuntia) ajan.

Älä avaa paketteja ennen kuin aloitat asennuksen.

TARKASTUS

Tarkasta laudat ennen asennusta ja asennuksen aikana. Viallista tuotetta ei saa asentaa. Vaikka tuotteet tarkastetaan tehtaalla, voi tuotetevalioita esiintyä ja tuotteet voivat vahingoittua esim. kuljetuksissa. Tarkasta myös, että paketit ovat samaa erää.

TYÖKALUT

Tarvitset seuraavat työkalut: vasara, käsisaha, pistosaha tai sirkkeli, suorakulma, kynä, pora ja taltta. Jos käytät pistosaha tai sirkkeliä, sahaa laudan alapuolelta. Jos käytät tavallista käsisaha, sahaa laudan yläpuolelta.

KOSTEUSSUOJA JA ALUSMATERIAALI

Kosteussuojaa on käytettävä aina, kun alusta on betonia tai kevytbetonia, käytössä lattialämmitys tai lattian alla on ryömintätila. Kosteussuojana käytetään vanhenemista kestävä polyeteenikalvoa (paksuus vähintään 0,2 mm) tai kosteussuojamateriaalin ja solumuovin (esimerkiksi Tarkoflex II) yhdistelmää. Jos käytät kosteussuojana PE-kalvoa on se limitettävä vähintään 200 mm:n leveydeltä.

Äärimmäisissä kosteustapauksissa suosittelemme alustan tuulettumisen sallivia ratkaisuja. Niihin voidaan liittää myös mekaaninen ilmastointi.

Alusmateriaalin puristuslujuus (CS, EN 826 mukaan) tulee olla >20kPa. Käytä vain hyvälaatuisia alusmateriaaleja, eikä koskaan yli 3 mm paksuista.

Älä asenna erillistä askeläänien eristettä tuotteiden alle, jossa se on jo valmiina (Sound Logic).

LATTIALÄMMITYS

Tarkettin laminaattilattiat sopivat hyvin vesikiertoisille ja termostaatilla säädettäville sähköisille järjestelmille. Pintalämpötila ei saa koskaan nousta yli +27°C. Lisätietoa lattialämmityksestä saat jälleenmyyjältäsi. Huom! Lattialämmityksen kanssa on käytettävä alusmateriaalina TarkoflexII . On hyvin tärkeää, että ilman suhteellinen kosteus pidetään huonetilassa 40 – 70 % RH välillä.

TEE LIIKUNTA SAUMAT

Jätä 8 - 10 mm liikuntavarat lattian ja jokaisen seinämän väliin kiilojen avulla. Liikuntasaumat peität lopuksi sopivilla jalka- tai peitelistoilla. Käytävissä ja yli 10 m pitkissä tiloissa pitää olla 8 mm liikuntasauva 10 m:n välein. Sauma peitetään sopivalla liikuntasauvalistalla. Kiintokalusteita (keittiökaluksien, saarekkeiden, vaatekomerot) tai esim. porrassyöksyä ei saa asentaa laminaatin päälle. Ne lukitsevat uivaksi asennetun lattian luonnollisen elämisen.

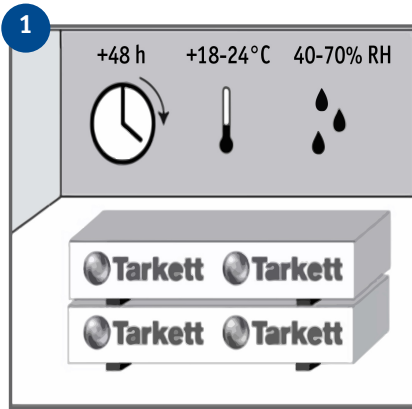
SUUNNITTELE ASENNUS

Ennen asennuksen aloittamista sinun tulee mitata huoneen leveys (miinus liikuntasauvojen yhteisleveys 16 - 20 mm) ja tarkistaa jääkö viimeinen lautarivi kapeammaksi kuin 5 cm. Jos näin käy, sinun pitää kaventaa ensimmäistä lautariviä muutama senttimetri siten että, viimeisen rivin leveydeksi tulee yli 5 cm.

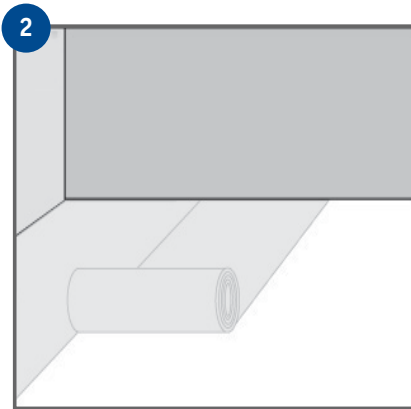
HOITO

Katso erilliset hoito-ohjeet osoitteessa www.tarkett.fi.

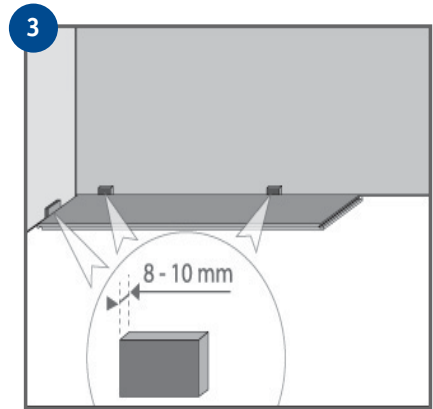
2-lock



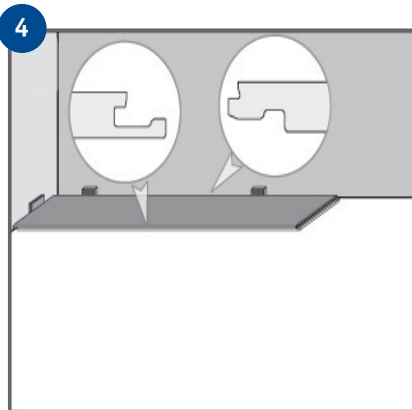
Laminaattipaketit pitää varastoida vaakasuorassa asennossa avaamattomissa paketeissa vähintään 48 tuntia ennen asennusta huonetilassa, johon laminaatti asennetaan. Lämpötilan on oltava +18-24 astetta ja suhteellisen ilmankosteuden 40-70%.



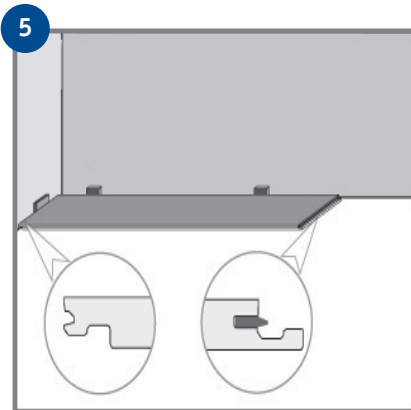
Asenna alustasta riippuen joko Tarkofoam tai Tarkoflex2 alusmateriaaliksi.



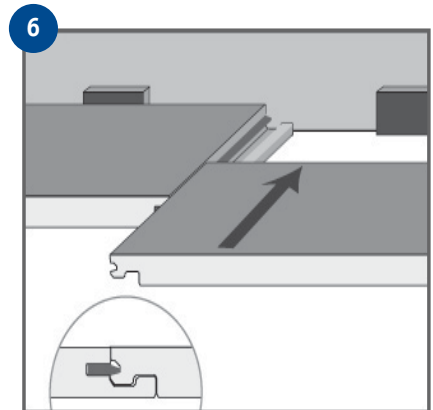
Laminaattilattia asennetaan aina uivaksi. Jokaisen kiinteän rekteen ja laminaatin välille jätetään 8 - 10 mm elämisvaraa. Käytä kiiloja apuna asennuksessa. Ota huomioon, että viimeinen rivi pitää olla leveämpi kuin 5 cm.



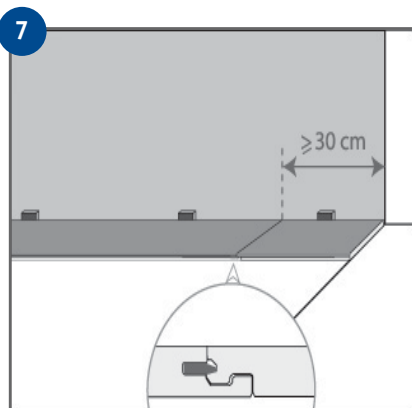
Aloita asennus huoneen vasemmasta nurkasta ja asenna ensimmäinen lauta urospuoli seinään päin.



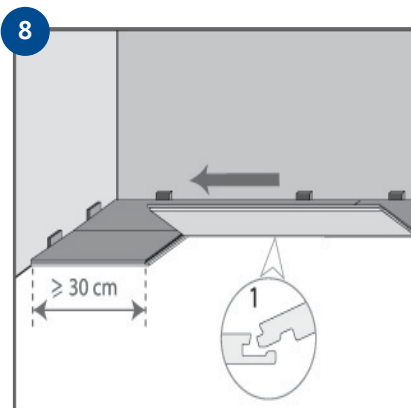
Naarasponkki tulee etenemän suuntaan.



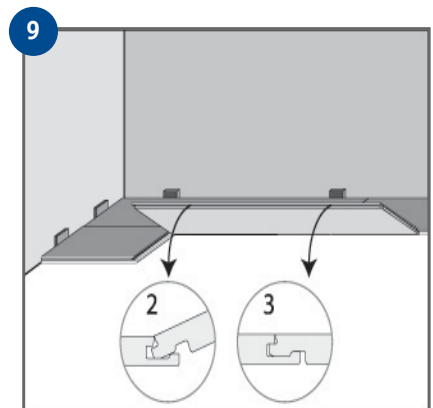
Yhdistä päädyt kuvan osoittamalla tavalla liikuttamalla lautaa vaakasuorassa.



Katkaise viimeinen lauta oikeaan pituuteensa ottaen huomioon 8 - 10 mm elämisvara.

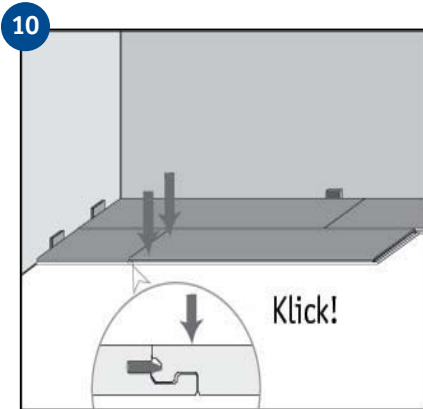


Aloita seuraava rivi katkaisemasi laudan loppuosalla, mikäli se on yli 300 mm. Aseta lauta vinossa kulmassa pitkältä sivultaan ponttiin.

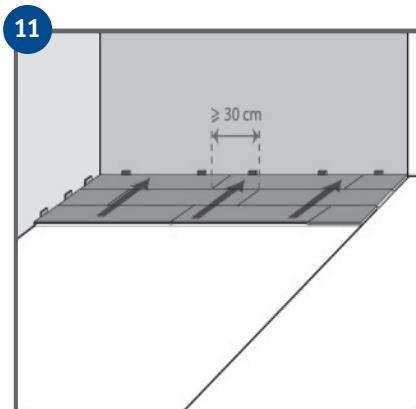


Aseta laudat niin, ettei päätyponttien väliin jää rakoa.

2-lock

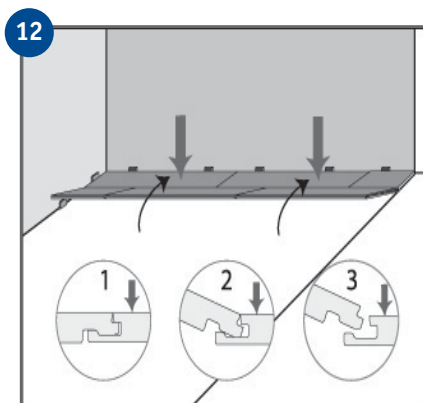


Paina lautaa paikoilleen, jolloin kuulet lyhyestä päädyistä klick-äänen. Näin laudat ovat kiinnittyneet toisiinsa. **Päätyponttia ei saa koskaan painaa väkisin paikoilleen, koska se voi aiheuttaa runkomateriaalin halkeamisen.**

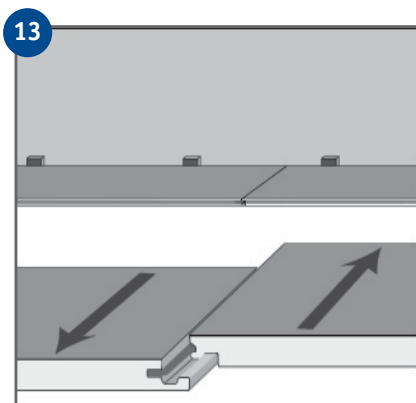


Jatka näin lattia valmiiksi ottaen huomioon, että päätyponttien limitys on vähintään 300 mm.

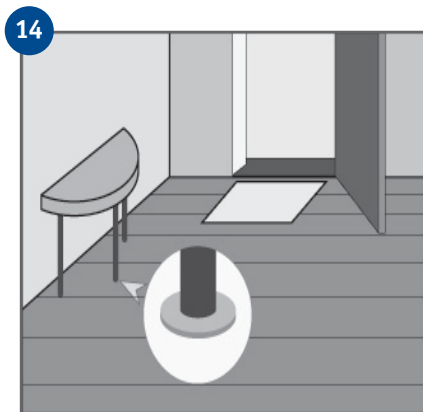
Purkaminen



Purkaaksesi lattian nosta ensin koko rivi ylös ja irroita laudat sen jälkeen toisistaan vaakasuorassa suunnassa vetämällä.

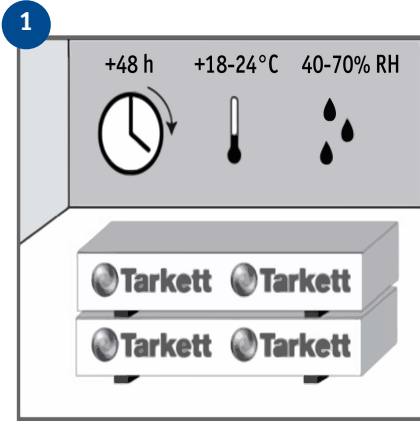


Hoito

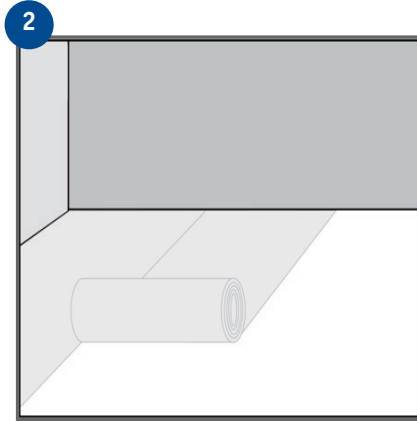


Käytä kuivia tai nihkeitä siivousmenetelmiä. Suojaa lattia hiekalta. Käytä kynnysmattoa ulko-oven molemmin puolin ja huopatassuja huonekalujen alla. Katso tarkemmat ohjeet: www.tarkett.fi

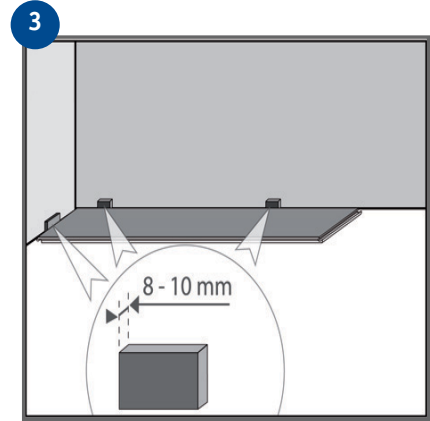
T-lock



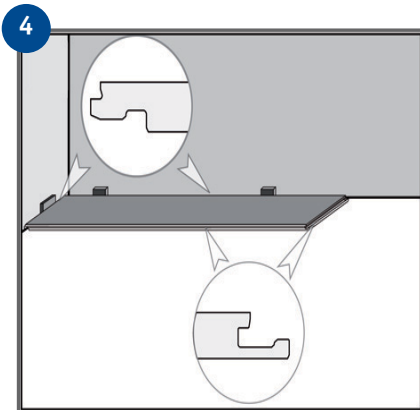
Laminaattipaketit pitää varastoida vaakasuorassa asennossa avaamattomissa paketeissa vähintään 48 tuntia ennen asennusta huonetilassa, johon laminaatti asennetaan. Lämpötilan on oltava +18-24 astetta ja suhteellisen ilmankosteuden 40-70%.



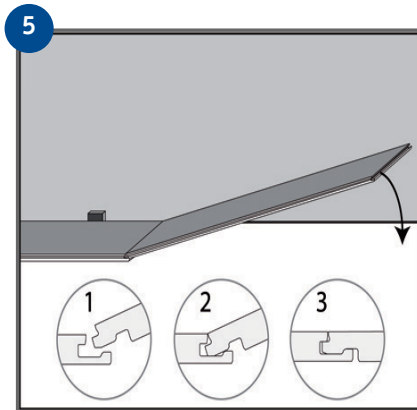
Asenna alustasta riippuen alusmateriaaliksi joko Tarkofoam tai Tarkoflex2.



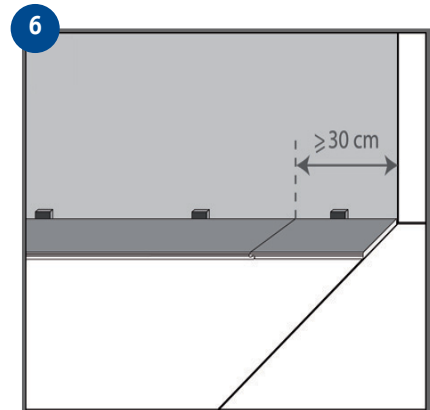
Laminaattilattia asennetaan aina uivaksi. Jokaisen kiinteän rekenteen ja laminaatin välille jätetään 8 - 10 mm elämisvara. Käytä kiiloja apuna asennuksessa. Ota huomioon, että viimeinen rivi pitää olla leveämpi kuin 5 cm.



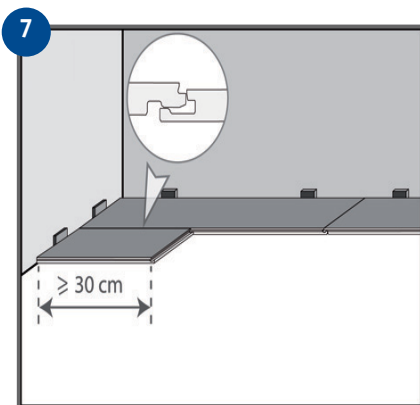
Aloita asennus huoneen vasemmasta nurkasta ja asenna ensimmäinen lauta urospuoli seinään päin.



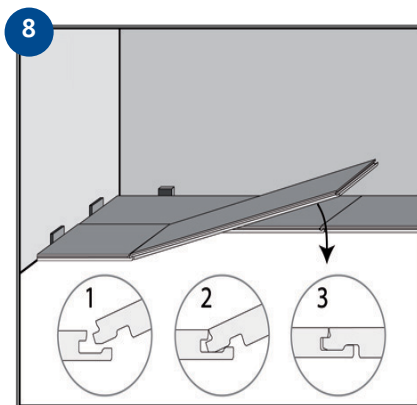
Taita kulmassa päätypontit kiinni toisiinsa.



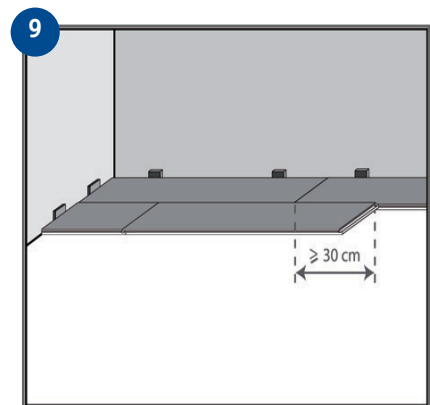
Katkaise viimeinen lauta oikeaan pituuteensa ottaen huomioon 8 - 10 mm elämisvara.



Aloita seuraava rivi katkaisemasi laudan loppuosalla, mikäli se on yli 300 mm.

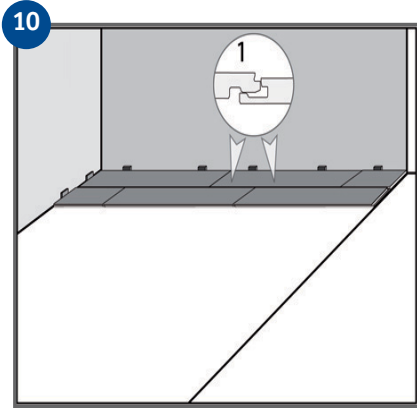


Taita kulmassa laudat kiinni toisiinsa päätypontista.

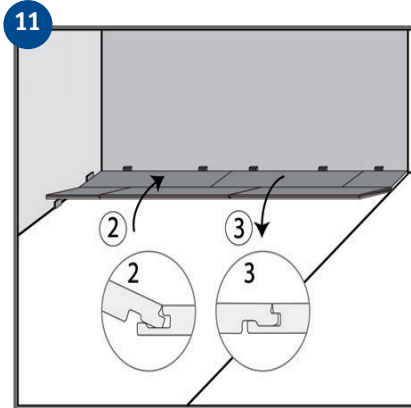


Huom! Päätysaumojen limityksen on oltava vähintään 300 mm.

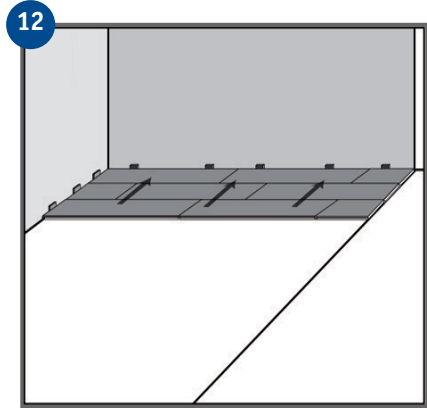
T-lock



Aseta pitkät sivut kuvan osoittamalla tavalla kohdilleen.

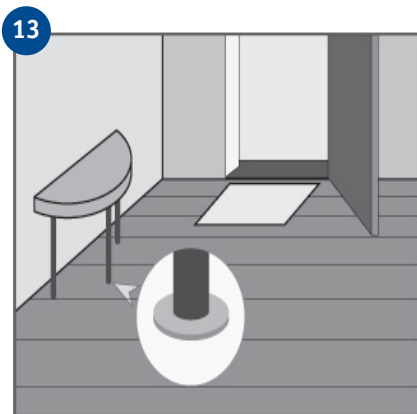


Taita koko rivi paikoilleen.



Jatka näin lattia valmiiksi ottaen huomioon, että päätyponnttien limitys on vähintään 300 mm.

Hoito



Käytä kuivia tai nihkeitä siivousmenetelmiä. Suojaa lattia hiekalta. Käytä kynnysmattoja ulko-oven molemmin puolin ja huopatassuja huonekalujen alla. Katso tarkemmat ohjeet: www.tarkett.fi

Lisätiedot

Tarkett Oy
Lars Sonckin kaari 16
02600 Espoo
Puh: 09 4257 9000 - Fax: 09 4257 9090
info.fi@tarkett.com
www.tarkett.fi